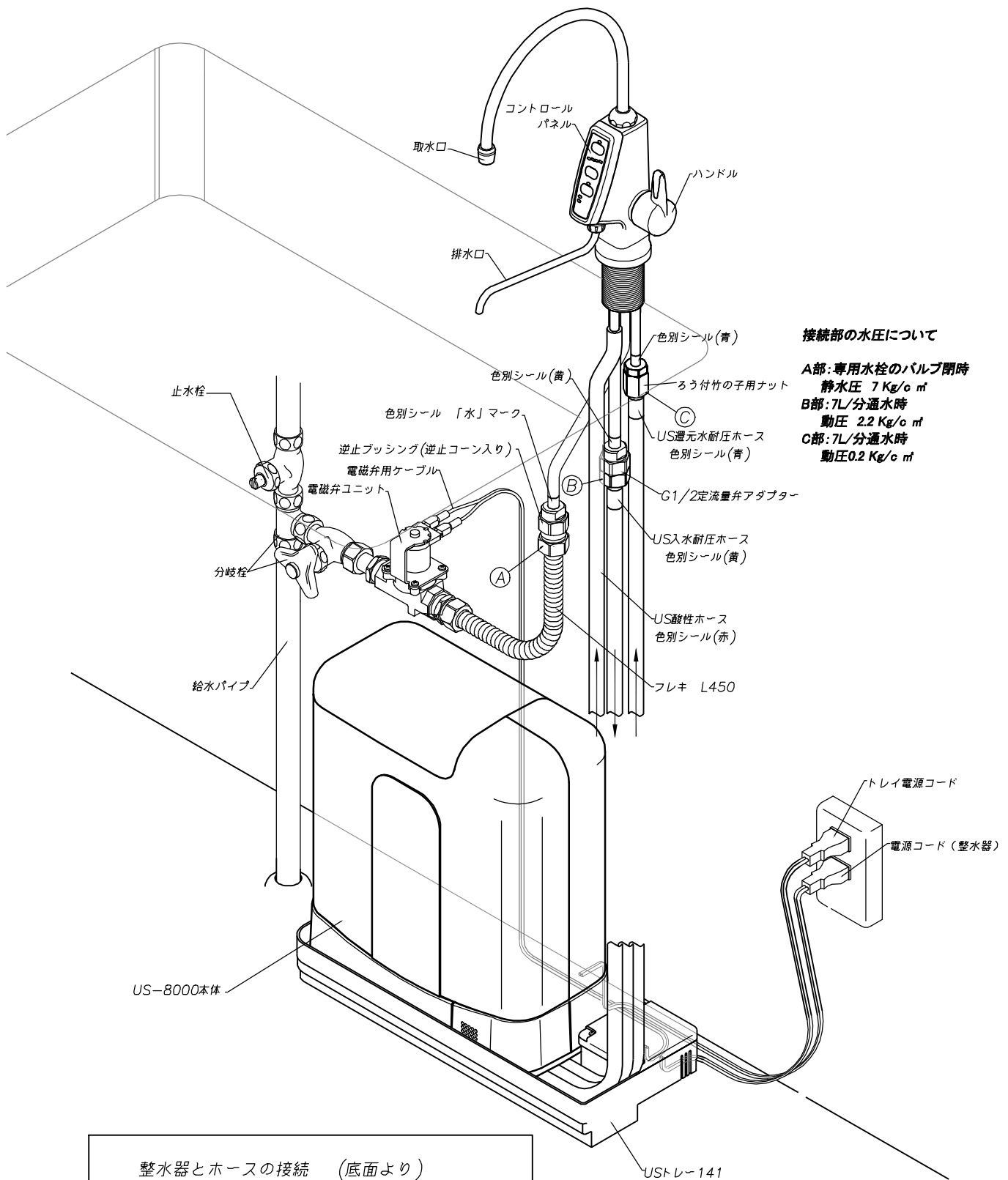


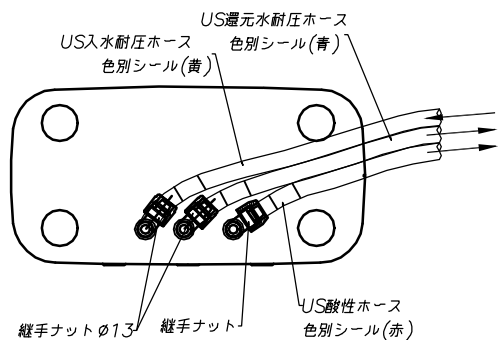
図1 設置概要と各部名称



接続部の水圧について

- A部: 専用水栓のバルブ閉時  
静水圧 7 Kg/cm<sup>2</sup>
- B部: 7L/分通水時  
動圧 2.2 Kg/cm<sup>2</sup>
- C部: 7L/分通水時  
動圧 0.2 Kg/cm<sup>2</sup>

整水器とホースの接続 (底面より)



《注意》

カラン部分取付穴径 35 ~ 38mm  
コンセント 2口