

# トリムイオン US-100/100L浄水カートリッジ交換方

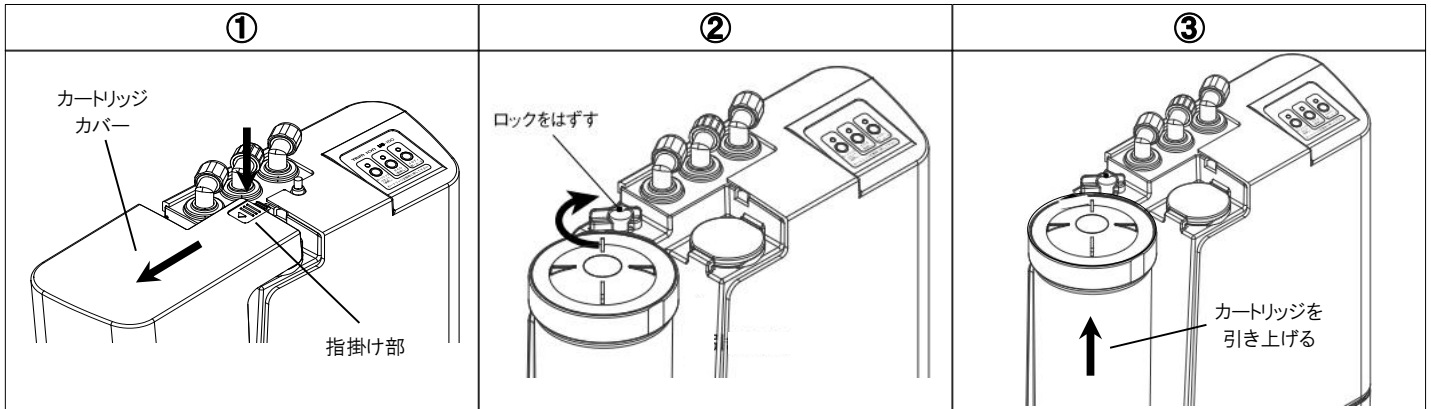


この度は浄水カートリッジをご購入いただきまして、誠にありがとうございます。

浄水カートリッジは下記の手順で交換をお願いします。

**注意:** 浄水カートリッジを交換する前に必ず専用止水栓の給止水ハンドルを閉じ、水を完全に止めてください。

- ① カートリッジカバーの指掛け部を押しながら左にずらして取り外します。
- ② カートリッジを止めているロックをはずしてください。
- ③ カートリッジを引き上げ取り出してください。(引き上げの際、カートリッジから水が出る事がありますのでご注意ください。)

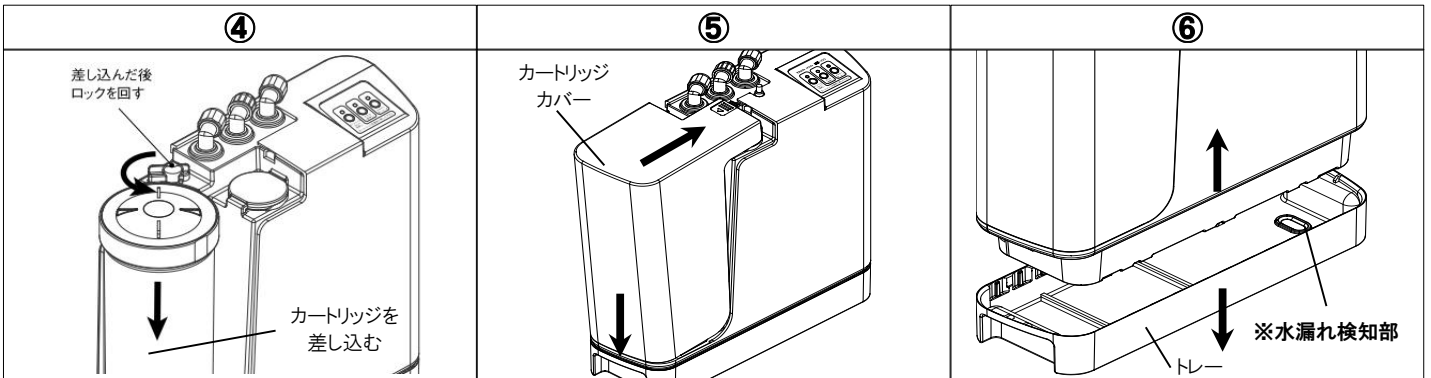


④ 本体から出てきた水は本体下部のトレーに排出されます。本体に残さないよう、少し放置し排出してから新しいカートリッジを差し込み、必ずロックしてください。(ロックが不十分だと水漏れの原因となり、カートリッジカバーがセットできません。)

⑤ カートリッジカバーを本体にセットしてください。

⑥ トレーを外してカートリッジ交換時に出た水を捨ててください。

※水漏れ検知部の凹みに水が溜ると本体側にある検知板が反応し、ブザーが鳴ります。凹み部に溜った水は完全に拭き取ってください。また、誤って検知板を濡らした場合、水が出なくなります。電源プラグを約60秒間コンセントから抜き水漏れ検知部の水を拭き取ってください。(電源プラグがコンセントに差し込んでいない場合、またはカートリッジを取付けていないと水が出ませんのでご注意ください。)



⑦ トレーを本体にセットします。(本体を正面にし水漏れ検知部を右側にしてください。)

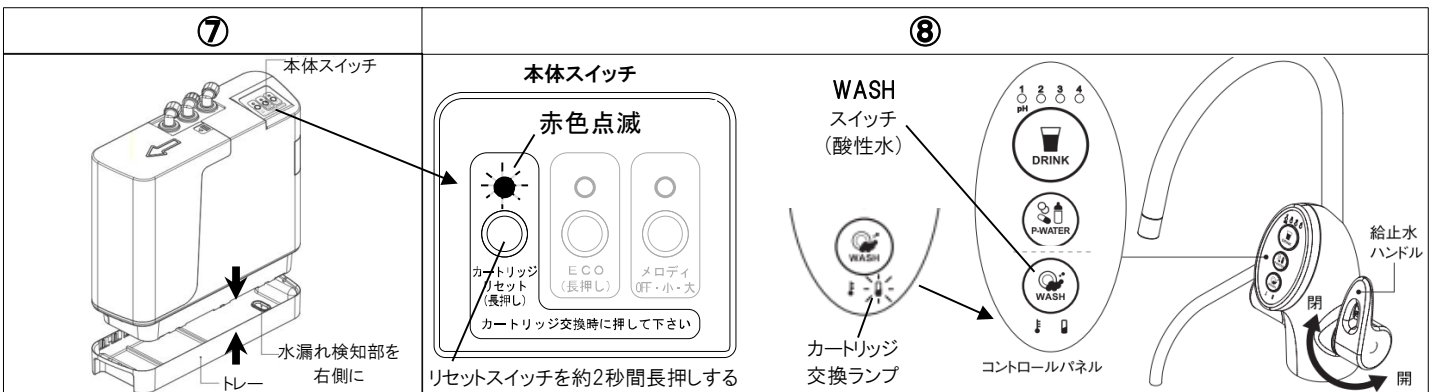
⑧ 本体スイッチ部のリセットスイッチをブザーが鳴るまで押してください。(長押し約2秒間)

カートリッジ交換ランプの赤色点滅が消え、使用水量積算値がリセットされます。

※本体が待機状態の場合、リセットスイッチを押してもリセットされずブザーが鳴らないことがあります。

ブザーが鳴らない場合は、コントロールパネルのスイッチを押し、ランプの点灯を確認した後にリセットスイッチを押してください。

初回のご使用時には、コントロールパネルのWASH(酸性水)スイッチを押し約5分間通水した後に、ご使用ください。



●カートリッジ交換後、還元水(電解水素水)に白い泡がたくさん出ることがあります。これは電解水特有の気泡等で、飲用には問題ございません。

**株式会社日本トリム**

カートリッジ交換のお問い合わせは

フリーダイヤル 0120-328-106

ミズハトリム

【受付時間】 9:00~18:00(土日祝日は休業日)