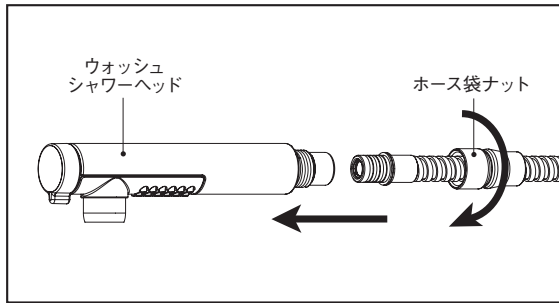


## お手入れの方法

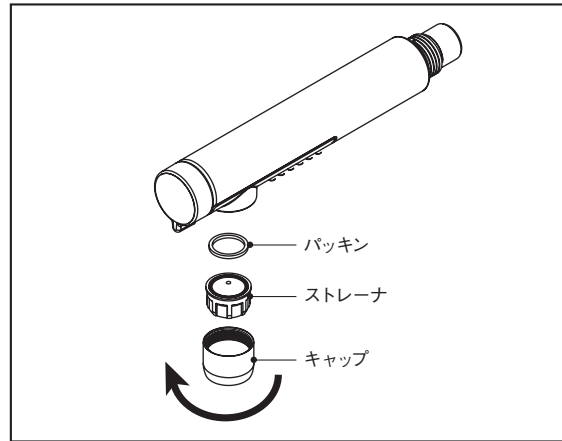
- 本体内部の水路に残った水の入れ替え及びカルシウムの付着を抑制するため、毎日の使い始めは酸性水モードで通水を行ってください。(通水時間の目安は、P.11を参照してください。)
- 水栓やタッチパネル部および本体を拭くときは、水またはぬるま湯に浸した柔らかい布をよく絞って拭いてください。最後に柔らかい布で乾拭きしてください。(水栓に直接、水またはお湯をかけないでください。)
- 洗剤・漂白剤・アルコール・クレンザー・ベンジン・シンナー・殺虫剤等は使わないでください。変形、変色、ひび割れなど故障の原因となります。
- 食器等についた汚れや洗剤などがウォッシュシャワーヘッドの先端についた場合は外側の汚れを取り除き、約2~3分通水して内部の洗浄をしてください。この時、シャワーにも切替えて通水してください。
- シャワーヘッドにゴミが詰まると取水量が減ったり、飛び散ったりしますので下記の手順で定期的にお掃除をしてください。

### ●シャワーヘッドの清掃方法

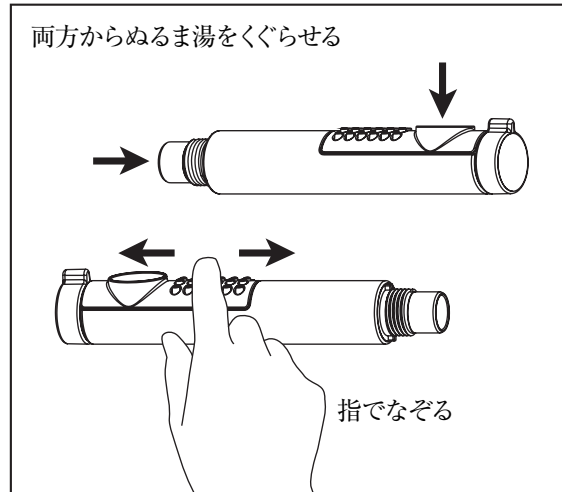
- (1) シャワーホースを引き出し、ホース袋ナットをゆるめウォッシュシャワーヘッドを前方向に引き、取り外してください。



- (2) 取り外したウォッシュシャワーヘッドのキャップを図の矢印方向に回して取り外し、ストレーナーなどをブラシで水洗いしゴミや水あかを取り除いてください。



- (3) ウォッシュシャワーヘッドはキャップを取り外した状態のまま両側からぬるま湯ですすぎ洗いし、ゴミや水あかを取り除いてください。また、シャワーの出が悪い場合は、シャワー部のゴム状になっている突起部を指でなぞって掃除してください。



※お手入れ後は、外した逆の手順で組み立ててください。

指示

●シンク下の配管まわりに水漏れがないか定期的に確認してください。部品の劣化、摩擦などによって生じる水漏れで、家財などを濡らすことを未然に防止するために、配管まわりの点検を行ってください。(目安:1ヶ月に1回程度)

## 故障かな?と思ったときは

**処理をおこなっても改善されない場合**

一度コンセントから電源プラグを抜き、15秒後に再度コンセントを差し込んでください。同じ症状が出るようでしたら当社までご連絡ください。(裏表紙)

万一故障かなと思われることがありましたら、修理を依頼される前に次のことを調べてください。尚、下記の処置をしても症状が改善されない場合または本器に故障が発見された場合は使用を中止し、電源プラグをコンセントから抜き、当社に連絡してください。(裏表紙)  
ご自分での分解、修理は絶対にしないでください。

症状	調べるところ	処置
タッチパネルが点灯しない、操作できない	電源プラグがコンセントから抜けていませんか?	電源プラグを差し込んでください。
取水モード表示が点滅している	流量オーバーしていませんか?	整水ハンドルを絞ってください。
水素水レベル表示が点滅する	連続で通水していませんか?	故障ではありません。本体の過熱を抑制するためレベルを下げています。止水し、少しお待ちください。(P.13)
全取水モードが点滅している	長時間の連続通水をしていませんか?	故障ではありません。過熱休止状態です。3分間以上使用を休止してから再びお使いください。(P.13)
水モレ表示が赤く点滅している	トレーに水が溜まっていませんか?(ブザーはタッチパネルにタッチすると鳴り止みます。)	本体からの水漏れが考えられます。当社にご相談ください。
ブザーが鳴り、タッチパネルの右下部が赤く点滅している	本体の異常が考えられます。(ブザーはタッチパネルにタッチすると鳴り止みます。)	当社にご相談ください。
カートリッジ表示が点滅する	カートリッジが本体に正しく装着されていますか?	カートリッジを装着し直してください。
	カートリッジの異常が考えられます。	当社にご相談ください。
整水を使用していないのにカートリッジ残量が減る	カートリッジ残量は、通水量または経過時間によって表示されます。使用してなくても約3ヶ月毎に目盛が減っていきます。	カートリッジ残量についてご確認ください。(P.12)
タッチパネルの反応が遅い	クロスラインの動作中ではありませんか?	クロスラインの動作中は反応が遅くなりますが故障ではありません。(P.20)
タッチパネルが勝手に切り替わったり操作できなくなる	タッチパネルに水がかかっていませんか?	柔らかい布などで拭き取ってください。
タッチパネルが点灯しない(使用中)	電解水素水/酸性水を2時間以上連続で通水していませんか?	故障ではありません。タッチパネルをタッチするか、止水してください。(2時間の連続通水で自動的に電気分解を停止し、待機状態にします。)